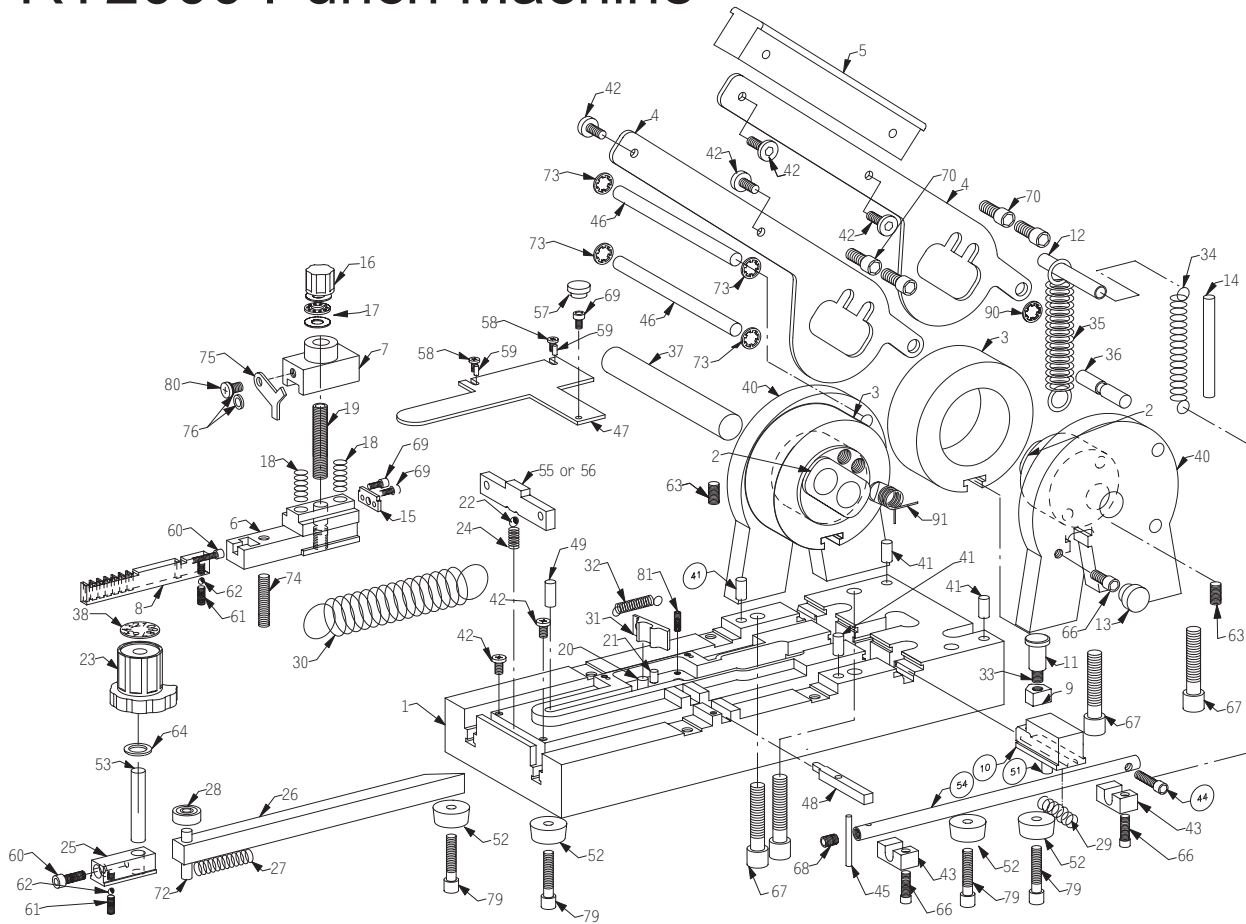


RY2000 Punch Machine



The RYTAN PUNCH MACHINE

- RY2000SCH** Schlage, Classic, Everest, Reverse
- RY2000A2** I-Core A2 System (cuts bow-to-tip)
- RY2000DEX** Dexter
- RY2000KW** Kwikset
- RY2000WES** Weslock
- RY2000WEI** Weiser
- RY2000WES** Weslock
- RY2000ARW** Arrow
- RY2000CO70** Corbin

- 1) RY2001 Machine Base
- 2) RY2002 Drive Cam
- 3) RY2003 Punch Drive Cam
- 4) RY2004 Lever
- 5) RY2005 Lever Handle
- 6) RY2006 Vise Base
- 7) RY2007 Top Jaw
- 8) **Space Bar**
 - RY4070SB Arrow
 - RY4073SB Corbin C70
 - RY4074SB Dexter
 - RY4076SB I-Core (cuts bow-to-tip)
 - RY4078SB I-Core Generic
 - RY4079SB Kwikset
 - RY4090SB Schlage
 - RY4094SB Weiser
 - RY4095SB Weslock

9&10) Punch & Die Assembly

- RY6070PD Arrow
- RY6073PD Corbin
- RY6074PD Dexter
- RY6078PD A2 I-Core
- RY6079PD Kwikset
- RY6090PD Schlage
- RY6094PD Weiser
- RY6095PD Weslock
- 11) RY2011 Punch Driver
- 12) RY2012 Spring Pin
- 13) RY9104 Screw Knob

- 14) RY2014 Pin
- 15) RY2015 Tip Stop (I-Core only)
- 16) RY2016 Key Clamp Knob
- 17) RY2017 Key Clamp Bearing
- 18) RY2018 Spring
- 19) RY2019 Key Clamp Stud
- 20) RY2020 Dowel Pin
- 21) RY2021 Dowel Pin
- 22) RY9088 Steel Ball
- 23) **RY2023 Depth Selector**
 - RY5070 Arrow
 - RY5073 Corbin CO70
 - RY5074 Dexter
 - RY5075 Weiser
 - RY5076 I-Core A-2 System
 - RY5079 Kwikset
 - RY5090 Schlage
 - RY5094 Weiser
 - RY5095 Weslock
- 24) RY9081 Bar Spring
- 25) RY2025 Depth Adj. Block
- 26) RY2026RH Depth Driver
- RY2026LH Depth Driver
- 27) RY2027 Depth Bar Spring
- 28) RY2028 Ball Bearing Assembly
- 29) RY2029 Punch & Die Spring
- 30) RY2030 Carriage Spring
- 31) RY2031 Escapement
- 32) RY2032 Escapement Spring
- 33) RY2033 Set Screw
- 34) RY2034 Extension Spring
- 35) RY2035 Lever Spring
- 36) RY10027 Retaining Pin
- 37) RY2037 Main Shaft
- 38) RY2038 Depth Selector Label
- 39) RY2039
- 40) RY2040 RH Upright
- 40) RY2040 LH Upright
- 41) RY2041 Dowel Pin
- 42) RY2042 B.H. Screw
- 43) RY2043 Pillow Block
- 44) RY2044 Cap Screw

- 45) RY2045 Secondary Pin
- 46) RY2046 Dowel Pin
- 47) RY2047 Escapement Cover
- 48) RY2048 Index Pin
- 49) RY2049 Lamina Spring
- 51) RY2051 Dowel Pin
- 52) RY2052 Rubber Foot
- 53) RY2053 Dowel Pin
- 54) RY2054 Drive Shaft
- 55) RY2055 Release
- 56) RY2056 Stop (for Dual Machines)
- 57) RY2057 Screw Knob
- 58) RY2058 Philister Screw
- 59) RY2059 Roll Pin
- 60) RY2060 Cap Screw
- 61) RY2061 Set Screw
- 62) RY2062 Nylon Ball
- 63) RY2063 Set Screw
- 64) RY2064 Nylon Retaining Ring
- 65) RY2065 Adhesive Label
- 66) RY2066 Cap Screw
- 67) RY2067 Cap Screw
- 68) RY2068 Set Screw
- 69) RY2069 Cap Screw
- 70) RY2070 Cap Screw
- 72) RY2072 Dowel Pin
- 73) RY2073 Truarc Ret. Ring
- 74) RY2074 Set Screw
- 75) RY2075 Top Shoulder Stop
- 76) RY2076 Belleville Disk Spring Washer
- 77) RY2077 Best Escapement Slide
- 78) RY2078 Best Slide Spring
- 79) RY2079 Cap Screw
- 80) RY2080 Black Locking Button Head Screw
- 81) RY2081 Set Screw
- 83) RY2083 Spring Block
- 84) RY2084 Spring Hook
- 90) RY2090 Truarc Ret. Ring
- 91) RY2091 Tension Spring

Part Drawing may be different than actual part